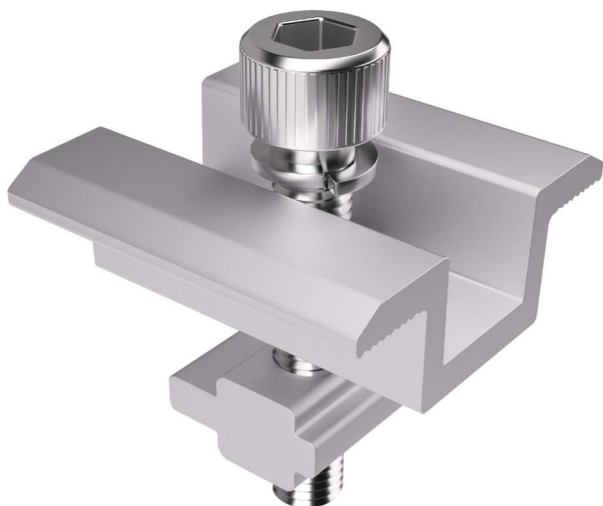


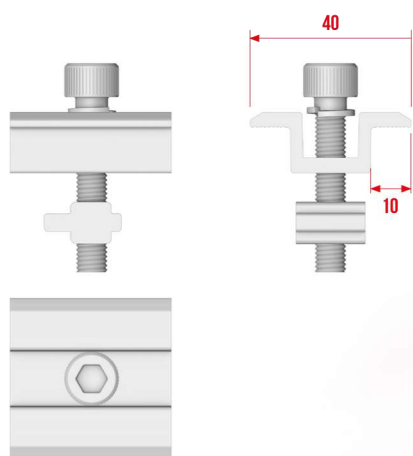
Código	Descripción	Precio
030045	Inter Clamp 35mm	
030046	Inter Clamp 40mm	



## INTER CLAMP

Grapa para sujetar módulos a la **Guía Pro Standard**. Adaptable a diferentes perfiles. Lo utilizaremos para las sujeciones intermedias.

- Incluye tornillería Acero Inox A2.
- Realizada en aluminio Al6005-T5 (Anodizado).
- 10 Años de garantía.
- Pedidos por unidades.



COTAS EN MM

